

STAVKA #: \_\_\_\_\_

MODEL # \_\_\_\_\_

NAZIV # \_\_\_\_\_

SIS # \_\_\_\_\_

AIA # \_\_\_\_\_



588222 (MA1BDAHOOO)

Otvoreno postolje,  
rukovanje sa jedne strane,  
GN- H2

### Glavne značajke

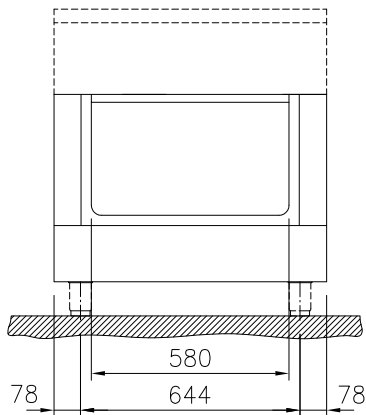
- Svi važni dijelovi su lako dostupni sa prednje strane.
- [NOT TRANSLATED]

### Konstrukcija

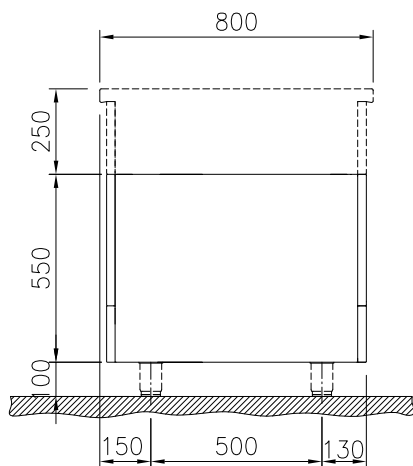
- Zaštita od vode IPX5.
- Higijesni dizajn otvorenog postolja sa velikim zaobljenim kutevima.
- Radna ploha 2mm u od nehrđajućeg čelika 1.4301 (AISI 304).
- Ravna radna ploha sa minimalnim mogućim zonama nečistoća za jednostavno čišćenje cjelokupne površine.
- Prostor za pohranu unutar postolja prikladan je za smještaj GN 1/1 posuda.
- Unutarnji okvir za robusnu čvrstoću od nehrđajućeg čelika.

ODOBRENJE: \_\_\_\_\_

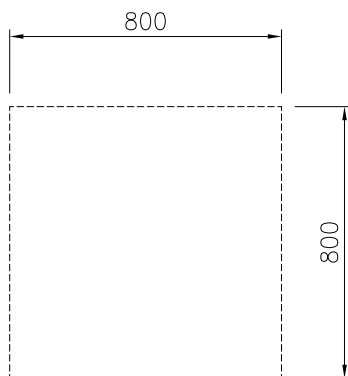
Prednja/e



Bočna/o



Gornja/e


**Ključne informacije:**

|   |        |
|---|--------|
| Vanjske dimenzije, širina:<br>588222 (MA1BDAH000) | 800 mm |
| Vanjske dimenzije, dubina:                        | 800 mm |
| Vanjske dimenzije, visina:                        | 550 mm |
| Dimenzije utora police<br>(širina):               | 580 mm |
| Dimenzije utora police<br>(visina):               | 330 mm |
| Dimenzije utora police<br>(dubina):               | 740 mm |
| Neto težina:                                      | 22 kg  |

**Opcijska dodatna oprema**

- Bočni panel od nehrđajućeg čelika, 800x800mm, samostojeći PNC 912508
- Prednji sokl od nehrđajućeg čelika, širina 800mm PNC 912598
- Bočni sokli od nehrđajućeg čelika, lijevo i desno, samostojeći, 800mm širina PNC 912619
- Sokl od nehrđajućeg čelika lijevo i desno, uz zid, širina 800mm PNC 912622
- Bočni sokli od nehrđajućeg čelika, lijevo i desno, leđa na leđa, 1610mm širina PNC 912625
- Sokl od nehrđajućeg čelika, uz zid, 800mm širina PNC 912806
- Sokl od nehrđajućeg čelika, samostojeći, 800mm širina PNC 912825
- Panel od nehrđajućeg čelika, 800x800mm, uz zid, lijeva strana PNC 913094
- Panel od nehrđajućeg čelika, 800x800mm, flush spoj, uz zid, desna strana PNC 913098
- Stražnji panel, 800x550mm, za postolje rukovanje s jedne strane PNC 913182
- Bočni panel od nehrđajućeg čelika, lijevo, v=800mm PNC 913216
- Bočni panel od nehrđajućeg čelika, desno, v=800 PNC 913217
- Perforirana polica za grijane ormariće i postolja ormariće (rukovanje s jedne strane TL 80-85-90 i rukovanje s obje strane TL80) PNC 913234
- Bočni pojačani panel samo u kombinaciji sa bočnom policom, za samostojeće jedinice PNC 913257
- Bočni pojačani panel samo u kombinaciji sa bočnom policom za instalaciju uz zid, lijevo PNC 913264
- Bočni pojačani panel samo u kombinaciji sa bočnom policom, za instalaciju uz zid, desno PNC 913266
- Bočni pojačani panel samo u kombinaciji sa bočnom policom, za instalaciju leđa na leđa, lijevo PNC 913273
- Bočni pojačani panel samo u kombinaciji sa bočnom policom, za instalaciju leđa na leđa, desno PNC 913274
- Učvršćenje police za TL 80-85-90 rukovanje s jedne strane, TL80 rukovanje s obje strane PNC 913281
- Pregradna ploča od nehrđajućeg čelika, 800x800 mm, (koristi se isključivo između Electrolux Professional Thermaline Modular 80 i Thermaline C80) PNC 913669
- Bočna stranica od nehrđajućeg čelika, 800x800 mm, flush spoj (koristiti isključivo uza zid, uz nišu i između Electrolux Professional Thermaline i ProThermetic uređaja i vanjskih uređaja - pod uvjetom da su barem istih dimenzija) PNC 913685